

Torchas TIG - Serie TXH™



Serie TXH™ con refrigeración de aire



Torchas TXH™

*) Only Origo™ Tig 150i
 **) Only Caddy® Tig 150i

V = con válvula de regulación de gas
 F = flexible
 W = refrigerada por agua
 HD = Heavy Duty / Resistente

Descripción	Referencia	Descripción	Referencia
TXH™ 121, 4 m, OKC 25C, **)	0700300522	TXH™ 151F, 4 m, OKC 50	0700300541
TXH™ 121V, 4 m, OKC 25	0700300523	TXH™ 151 8 m, OKC 25C**))	0700300542
TXH™ 121, 4 m, OKC 50	0700300524	TXH™ 151V, 8 m, OKC 25	0700300543
TXH™ 121F, 4 m, OKC 25	0700300525	TXH™ 151, 8 m, OKC 50	0700300544
TXH™ 121F, 4 m, OKC 50	0700300526	TXH™ 151V, 8 m, OKC 50	0700300545
TXH™ 121, 8 m, OKC 25C **)	0700300527	TXH™ 151F, 8 m, OKC 25	0700300546
TXH™ 121V, 8 m, OKC 25	0700300528	TXH™ 151F, 8 m, OKC 50	0700300547
TXH™ 121, 8 m, OKC 50	0700300529	TXH™ 151, 4 m, OKC 25*)	0700300548
TXH™ 121F, 8 m, OKC 25	0700300530	TXH™ 151, 8 m, OKC 25*)	0700300550
TXH™ 121F, 8 m, OKC 50	0700300531	TXH™ 201, 4 m, OKC 50	0700300552
TXH™ 121, 4 m, OKC 25 *)	0700300532	TXH™ 201V, 4 m, OKC 50	0700300553
TXH™ 121, 8 m, OKC 25	0700300534	TXH™ 201F, 4 m, OKC 50	0700300554
TXH™ 151, 4 m, OKC 25C**))	0700300536	TXH™ 201, 8 m OKC 50	0700300555
TXH™ 151V, 4 m, OKC 25	0700300537	TXH™ 201V, 8 m, OKC 50	0700300556
TXH™ 151, 4 m, OKC 50	0700300538	TXH™ 201F, 8 m, OKC 50	0700300557
TXH™ 151V, 4 m, OKC 50	0700300539	TXH™ 201, 4 m, OKC 25	0700300558
TXH™ 151F, 4 m, OKC 25	0700300540	TXH™ 201F, 4 m, OKC 25	0700300559
		TXH™ 201, 8 m, OKC 25	0700300560

Serie TXH™ con regulación a distancia



TXH™ Remote



TXH™ Remote

Descripción	Referencia
TXH™ 121r, 4 m, OKC 50	0700300620
TXH™ 121Fr, 4 m, OKC 50	0700300621
TXH™ 121r, 8 m, OKC 50	0700300622
TXH™ 150r, 4 m, OKC 50	0700300624
TXH™ 150Fr, 4 m, OKC 50	0700300625
TXH™ 150r, 8 m, OKC 50	0700300626
TXH™ 150Fr, 8 m, OKC 50	0700300627
TXH™ 201r, 4 m, OKC 50	0700300628
TXH™ 201Fr, 4 m, OKC 50	0700300629
TXH™ 201r, 8 m, OKC 50	0700300630
TXH™ 201Fr, 8 m OKC50	0700300631
TXH™ 251wr, 4 m OKC 50	0700300632
TXH™ 251wFr, 4 m, OKC50	0700300633
TXH™ 251wr, 8 m, OKC 50	0700300634
TXH™ 251wFr, 8 m, OKC 50	0700300635
TXH™ 401wr, 4 m OKC 50	0700300636
TXH™ 401wr HD, 4 m, OKC 50	0700300637
TXH™ 401wr, 8 m, OKC 50	0700300638
TXH™ 400wr HD, 8 m, OKC 50	0700300639
RA T1 Adaptador para TXH™ versión r, soporte y 0.25m cable	0459491912

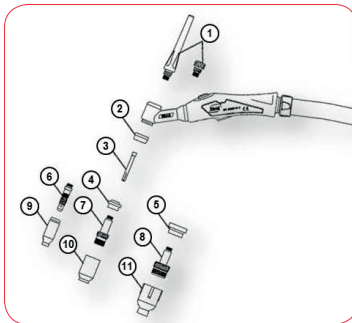
Serie TXH™ con refrigeración de agua

F = flexible
 W = refrigeración por agua
 HD = Heavy Duty - Resistente

Caddy™ Tig 2200i AC/DC
Origo™ Tig 3000i
Origo™ Tig 3000i AC/DC
Origo™ Tig 4300iw AC/DC
Caddy™ Tig 1500i/2200i, TA34
Aristo™ Tig TA4
Aristo™ Tig TA6

Las torchas TXH versión "r" solo funcionan conectadas a equipos de comunicación CAN con clavija y siempre con el adaptador RA-T1 Ref. 0459491912

Descripción	Referencia
TXH™ 251w, 4 m, OKC 50	0700300561
TXH™ 251wF, 4 m, OKC 50	0700300562
TXH™ 251w, 8 m, OKC 50	0700300563
TXH™ 251wF, 8 m, OKC 50	0700300564
TXH™ 401w, 4 m, OKC 50	0700300565
TXH™ 401w HD, 4 m, OKC 50	0700300566
TXH™ 401w, 8 m, OKC 50	0700300567
TXH™ 401w HD, 8 m, OKC 50	0700300568



Repuestos TXH		TXH™ 121/251w	TXH™ 151/201	TXH™ 401w / HD
1 Tapa trasera	Larga	0365 310 051	0157 123 029	0157 123 029
	Media	0365 310 050	0588 000 591	0588 000 591
	Corta	0365 310 049	0157 123 028	0157 123 028
2 Protector Térmico		0366 960 017	0366 960 016	0366 960 018
4 Protector Térmico		-	0366 960 020	-
5 Protector Térmico para tobera de gas extra larga		-	0366 960 021	-
3 Porta electrodos est. y para tobera de gas tipo lente	Ø 1.0	0365 310 028	0157 123 010	0157 123 010
	Ø 1.6	0365 310 029	0157 123 011	0157 123 011
	Ø 2.4	0365 310 030	0157 123 012	-
	Ø 3.2	0365 310 091	0157 123 013	-
	Ø 4.0	-	0157 123 014	-
Porta electrodo Heavy Duty (HD)	Ø 2.4	-	-	0157 123 077
	Ø 3.2	-	-	0157 123 078
	Ø 4.0	-	-	0157 123 079
	Ø 4.8	-	-	0157 123 074
6 Cuerpo portaelectrodo estándar	Ø 1.0	0365 310 037	0157 123 015	-
	Ø 1.6	0365 310 038	0157 123 016	-
	Ø 2.4	0365 310 039	0157 123 017	-
	Ø 3.2	0365 310 090	0157 123 018	-
	Ø 4.0-4.8	-	0157 123 019	-
	Ø 0.5-2.4 Ø 3.2-4.0	-	-	0157 123 081 0157 123 082
7 Cuerpo portaelectrodo con tobera lente de gas	Ø 1.0	0157 121 016	0157 123 021	0157 123 091
	Ø 1.6	0157 121 017	0157 123 022	0157 123 092
	Ø 2.4	0157 121 018	0157 123 023	0157 123 093
	Ø 3.2	0157 121 041	0157 123 024	0157 123 094
	Ø 4.0	-	0157 123 025	0157 123 095
	Ø 4.8	-	-	0157 123 075
8 Cuerpo portaelectrodo con tobera lente de gas extra larga	Ø 1.0	-	0157 123 083	-
	Ø 1.6	-	0157 123 084	-
	Ø 2.4	-	0157 123 085	-
	Ø 3.2	-	0157 123 086	-
	Ø 4.0-4.8	-	0157 123 087	-
9 Tobera de gas estándar	Ø 6.4	0365 310 044	0157 123 052	-
	Ø 8.0	0365 310 044	0157 123 053	-
	Ø 9.8	0365 310 046	0157 123 054	-
	Ø 11.2	0365 310 047	0157 123 055	-
	Ø 12.7	0365 310 048	0157 123 056	-
	Ø 15.9	0588 000 440	0588 000 442	-
	Ø 19.9	-	0588 000 441	-
10 Tobera de gas para lente de gas	Ø 6.4	0157 121 032	0157 123 057	0157 123 057
	Ø 8.0	0157 121 033	0157 123 058	0157 123 058
	Ø 9.8	0157 121 034	0157 123 059	0157 123 059
	Ø 11.2	0157 121 039	0157 123 060	0157 123 060
	Ø 12.7	0157 121 040	0157 123 061	0157 123 061
	Ø 17.5	-	0588 000 439	-
11 Tobera de gas para lente de gas extra larga	Ø 9.8	-	0157 123 088	-
	Ø 12.7	-	0157 123 089	-
	Ø 15.9	-	0588 000 438	-
	Ø 19.0	-	0157 123 098	-
	Ø 24.0	-	0588 000 437	-

*En color Rojo los incluidos en la torcha

Torchas TIG - Serie TXH™ - Repuestos



Carga de trabajo soportada	TXH™ 121	TXH™ 151r	TXH™ 201	TXH™ 251w	TXH™ 401w	TXH™ 401w HD
35% Ciclo de trabajo	-	150 A	200 A	-	400 A	430 A
60% Ciclo de trabajo	120 A	120 A	150 A	250 A	350 A	400 A
100% Ciclo de trabajo	100 A	100 A	140 A	200 A	300 A	-
Díámetro (mm)	1.0-3.2	1.0-3.2	1.0-4.0	1.0-3.2	1.0-4.8	1.0-4.8

TIG pen



Lapiz TIG



Paquete Electrodo de Tungsteno / Wolframio

Descripción	Referencia
Lapiz TIG	0700009026

Electrodos de Wolframio (Tungsteno)- Se suministran en paquetes de 10 unidades

Largo 175 mm

Descripción	Corriente	Referencia
W Pure 1,6x175 mm Puro, (Verde)	CA	0151574009
W Pure 2,4x175 mm Puro, (Verde)	CA	0151574010
W Pure 3,2x175 mm Puro, (Verde)	CA	0151574011
W Pure 4,0x175 mm Puro, (Verde)	CA	0151574012
WC20 1,6x175 mm Ceriado 2.0% (Gris)	CC/CA	0151574037
WC20 2,4x175 mm Ceriado 2.0% (Gris)	CC/CA	0151574038
WC20 3,2x175 mm Ceriado 2.0% (Gris)	CC/CA	0151574039
WC20 4,0x175 mm Ceriado 2.0% (Gris)	CC/CA	0151574040
WL15 1,0x175 mm Gold Plus Lantano 1,5% (Oro)	CC/CA	0151574050
WL15 1,6x175 mm Gold Plus Lantano 1,5% (Oro)	CC/CA	0151574051
WL15 2,0x175 mm Gold Plus Lantano 1,5% (Oro)	CC/CA	0151574246
WL15 2,4x175 mm Gold Plus Lantano 1,5% (Oro)	CC/CA	0151574052
WL15 3,2x175 mm Gold Plus Lantano 1,5% (Oro)	CC/CA	0151574053
WL15 4,0x175 mm Gold Plus Lantano 1,5% (Oro)	CC/CA	0151574054
WL15 4,8x175 mm Gold Plus Lantano 1,5% (Oro)	CC/CA	0151574055

Largo 150 mm

Descripción	Corriente	Referencia
W Pure 2,0x150 mm Puro, (Verde)	CA	0151574245
W Pure 2,4x150 mm Puro, (Verde)	CA	0151574210
W Pure 3,2x150 mm Puro, (Verde)	CA	0151574211
Tungsten 2,0X150 GOLD PLUS Lantano 1,5% (Oro)	CC/CA	0151574243
Tungsten 2.4X150 GOLD PLUS Lantano 1,5% (Oro)	CC/CA	0151574232
WC20 1,6x150 mm Ceriado 2.0% (Gris)	CC/CA	0151574237
WC20 2,0x150 mm Ceriado 2.0% (Gris)	CC/CA	0151574242
WC20 2,4x150 mm Ceriado 2.0% (Gris)	CC/CA	0151574238
WC20 3,2x150 mm Ceriado 2.0% (Gris)	CC/CA	0151574239