

AFILADORA DE TUNGSTENOS

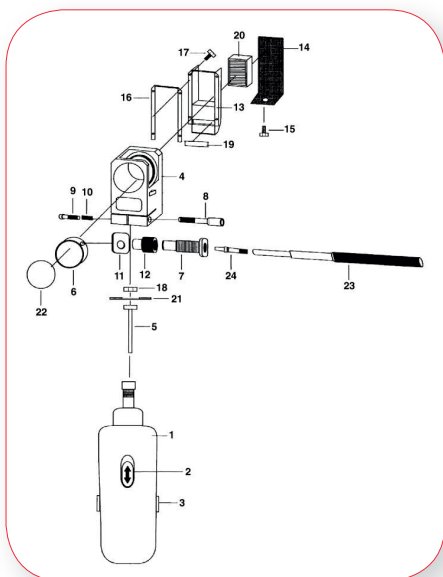
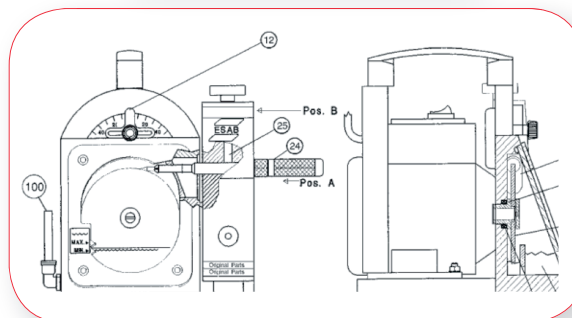


Repuestos y Accesorios G-Tech Bancada

Pos.no	Qty	Referencia	Denominación	Observaciones
1	1	0700009001	Seal	
2	1	0700009002	Diamond disc	
3	1	0700009003	Sight glass	
4	1	0700009004	Liquid, 250 ml	
5	1	0700009005	Bottle 250 ml Not shown	
7	1	0700009007	Electrode clamp 1.0 mm	
8	1	0700009008	Electrode clamp 1.6 mm	
9	9	0700009009	Electrode clamp 2.4 mm	
10	1	0700009010	Electrode clamp 3.2 mm	
11	1	0700009011	Electrode clamp 4.0 mm	
12	1	0700009012	T-piece	
13		0700009013	Spacer piece	
14	1	0700009014	Electrode holder, stainless steel	
15	1	0700009015	Liquid, 5000 ml	
16	1	0700009016	Box for accessories,	empty Not shown
17	1	0700009017	Waste bottle Not shown	
18	1	0700009018	Electrode clamp 2.0 mm	See pos. 7-11
19	1	0700009019	Electrode clamp 4.8 mm	See pos. 7-11
20	1	0700009020	Box for accessories Not shown	Not shown
21	1	0700009021	Seal, sight glass	
22	1	0700009022	Sealing ring, motor	
23	1	0700009023	Wheel sealing	
24	1	0700009024	Brass handle	
25	1	0700009025	Cup spring	

G-Tech

Descripción	Referencia
G-Tech 230 V	0700009880
G-Tech 110 V	0700009881



G-Tech

Descripción	Referencia
G-Tech Handy, 230 V	0700009883



Repuestos y Accesorios G-Tech Handy

Referencia	Denominación
1. Motor 230 V	0700009041
2. ON/Off Botón	0700009042
3. Cepillo de Carbono	0700009044
4. Cabezal	0700009045
5. Eje disco diamante	0700009046
6. Espaciador cabezal	0700009047
7. Guía soporte electrodo	0700009048
8. Llave Allen	0700009049
11. Posicionador selector	0700009051
13. Soporte del filtro	0700009053
20. Casete del filtro	0700009029
21. Disco diamante	0700009028
22. Cristal de inspección	0700009037
23. Soporte electrodo	0700009030
24. Collet Body 1,0 mm	0700009034
24. Collet Body 1,6 mm	0700009031
24. Collet Body 2,0 mm	0700009035
24. Collet Body 2,4 mm	0700009032
24. Collet Body 3,2 mm	0700009033
24. Collet Body 4,0 mm	0700009036
Malefín para la máquina G-Tech Handy	0700009061